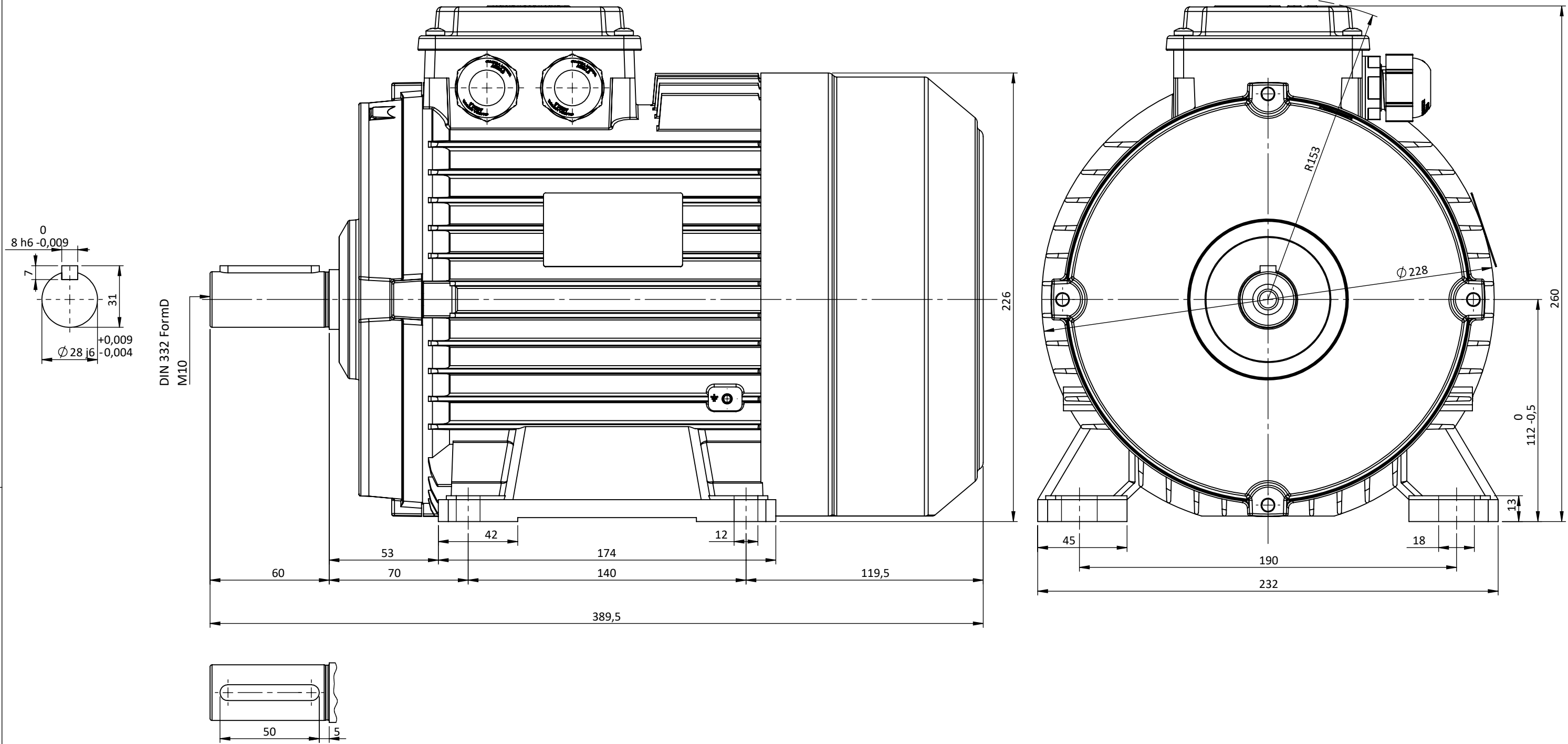


Müşteri Customer**Müşteri Ref. No.** Customer Ref. No.**Sipariş No.** Order No.

Ürün Product	3 Fazlı, tam kapalı, fan soğutmalı, sincap kafesli asenkron motor 3 Phase, totally enclosed, fan-cooled, squirrel cage induction motor		
Ürün Kodu Product Code	3M0SA3E-11MA40AT0		
Motor Tipi Motor Type	3MAS 112M4		
Kurulum Düzeni Mounting	IM B3		
Klemens Kutusu Konumu Terminal Box Pos.	Üstte on Top		
Verim Sınıfı Efficiency Class	IE3 verim sınıfı IE3 efficiency class		
Anma Gücü Rated Output P_N	4	kW	
Kutup Sayısı Pole Number	4		
Frekans Rated Frequency f_N	50	Hz	
Anma Gerilimi Rated Voltage U_N	400 / 690	V	(D / Y)
Devir Rated Speed n_N	1445	rpm	
Anma Akımı Rated Current I_N	8,38 / 4,86	A	(D / Y)
Anma Momenti Rated Torque T_N	26,5	Nm	
Eylemsizlik Momenti Inertia Moment J	0,0124	kg.m ²	
Yük Durumu Load Characteristics	4/4 100% load	3/4 75% load	2/4 50% load
Verim Efficiency η	88,6 %	89,3 %	88,5 %
Güç Faktörü Power Factor $\cos\phi$	0,78	0,70	0,57
Kalkış Akımı Locked Rotor Current I_A/I_N	6,8		
Kalkış Momenti Locked Rotor Torque T_A/T_N	2,6		
Devrilme Momenti Breakdown Torque T_K/T_N	3,2		
Koruma Derecesi Protection Degree	IP 55		
Yalıtım Sınıfı Insulation Class	F	(155°C)	
Sıcaklık Artış Sınıfı Temp. Rise Class	B	(80K)	
Ortam Sıcaklığı Ambient Temp.	-20°C +40°C		
Rakım Altitude	1000	m.a.s.l.	
Soğutma Yöntemi Cooling Method	IC 411		
Gürültü Düzeyi Sound Pressure Level	59	dB	
Titreşim Sınıfı Vibration Class	Derece A	Grade A	
Çalışma Tipi Duty Type	S1		
Servis Faktörü Service Factor	1,15		
Motor Dönüş Yönü Direction of Rotation	Saat yönü veya saat yönünün tersi CW or CCW		
Yaklaşık Rotor Ağırlığı Appx. Rotor Weight	10	kg	
Yaklaşık Motor Ağırlığı Appx. Motor Weight	30	kg	
Rulmanlar Bearings	ÖN DE		ARKA NDE
	6206 ZZ/CM		6206 ZZ/CM
Yeniden Yağlama Periyodu Relubrication Period	-		
Yağ Miktarı Grease Amount	-		
Yağ Cinsi Grease Type	-		





NOT:

	TARİH / DATE	İSİM / NAME	İMZA / SIGN.	MALZEME / MATERIAL					
ÇİZEN / DRAWN	23.11.2017	Nur YAYDEMİR		-----					
KONT. / CHECK	23.11.2017	Mustafa ATAK							
ONAY / APPR.	23.11.2017	Şerif ÖZTÜRK							
	PARÇA ADI / PART NAME				ADET / QUANTITY	SERTLİK / HARDNESS	KÜTLE / MASS / Kg	ÖLÇEK / SCALE	RESİM NO / DRAWING NO
	112M B3						---	1:2 A3	A-112M-B3-T
OMEGA Motor Sanayi A.Ş.'nin izni olmadan üçüncü şahıslara verilemez. OMEGA imzalı ve mühürlü olmayan resimler geçersizdir. Bütün hakları saklı ve gizlidir.								SERİ NO: Q112MB3	



RESİM NO
DRAWING NO
A-112M-B3-T

SERİ NO: Q112MB3